

Oval Gear Pulse Meters

The oval gear pulse meters are designed to meet a wide range of product delivery measuring requirements in the private distribution of fuel, lubricant and low, medium and high viscosity liquids. The oval gear measuring principle adopted offers high precision and low pressure losses.

A complete range of models is designed to satisfy all flow rate requirements.

Easy interfacing with control systems makes these pulse meters the ideal solution for equipping fuel delivery pumps for private use in stationary lubricant transfer/delivery systems, as meters for tank filling arms, for control of burner or power unit fuel consumption and other industrial applications requiring fluid delivery control.

Performance

- Precision $\pm 0.5\%$ in flow rate range after calibration
- Repeatability 0.2%
- Pressure loss < 0.5 bars (7 psi) at max flow rate

Construction features

- Body with aluminium measuring chamber
- Oval gears made of acetalic resin
- Aligned inlet/outlet apertures provided with female thread
- Integrated suction filter (not in model K400)

Connections

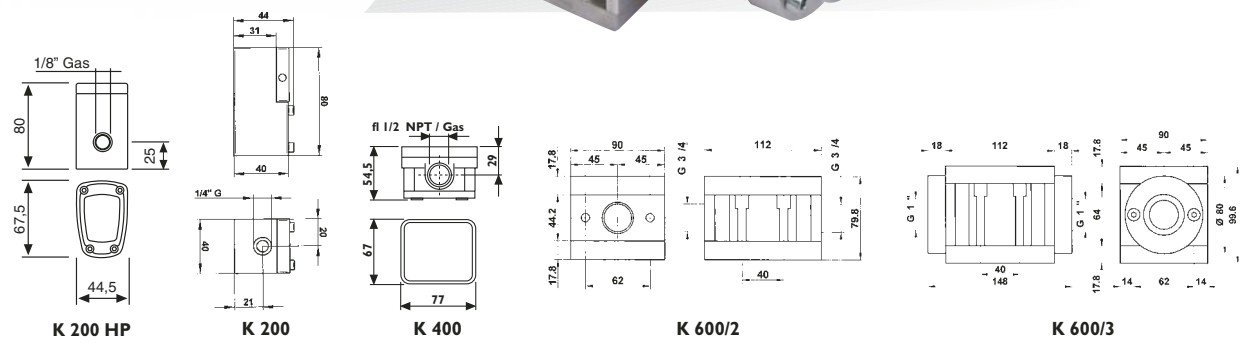
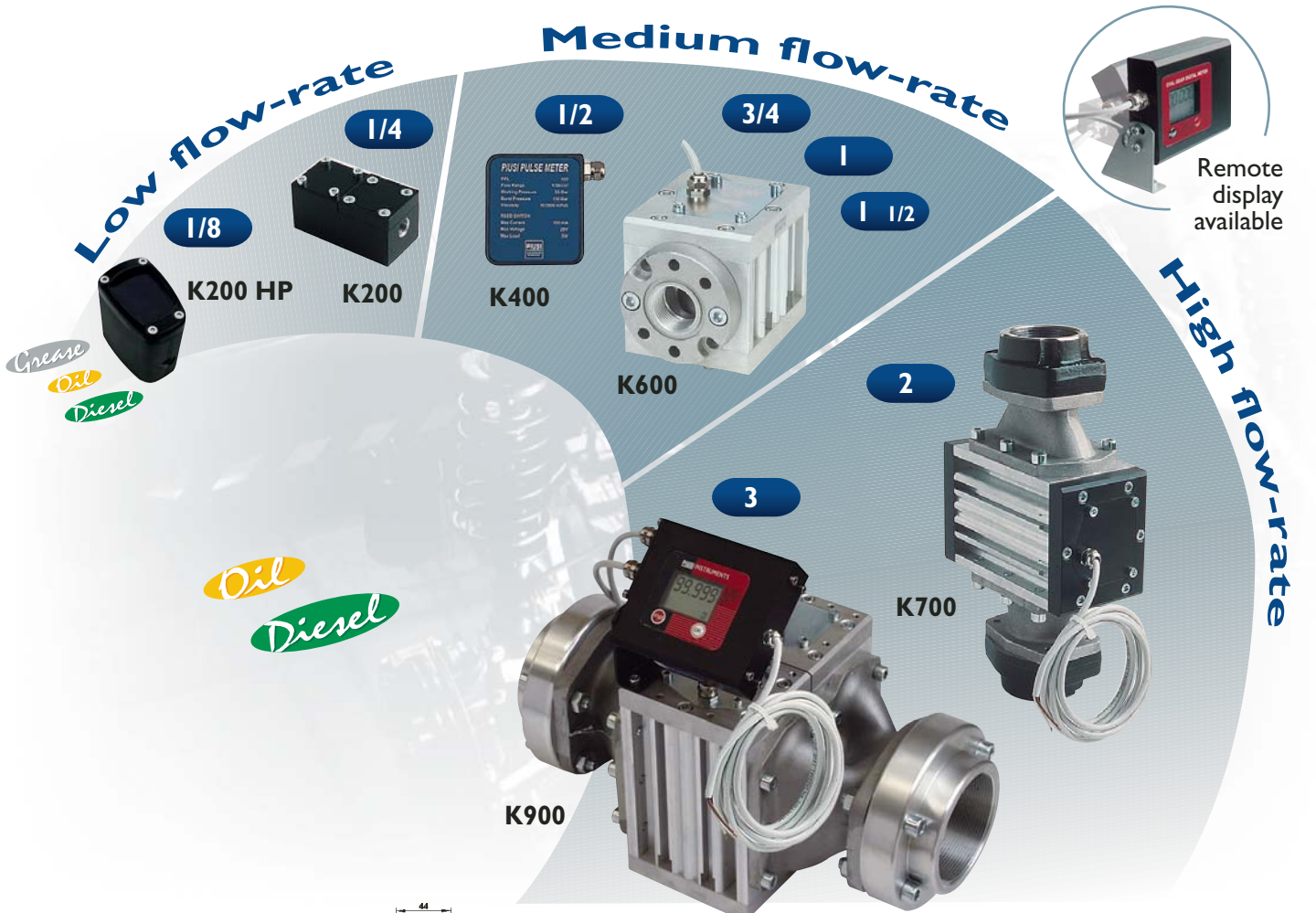
Pulse meter for connection to external receiver.

Type of output signal: raw signal (reed switch), single channel.
Max 28V Ac/dc 100 mAmp.

Pulse meter K900 with display and impulse transmission.

Display power supply 4-12 Vdc, 1.2 Amp.

Type of output signal: open collector max 50V, 1.2 Amp, single channel. On-board display for calibration and local reading.



ⓔ Compteur de litres pulser

Les pulse-meter à engrenages ovales accueillent les exigences les plus variées de mesure du produit distribué dans la distribution privée de carburant, de lubrifiants et de liquides à basse, moyenne ou haute viscosité. Le principe de mesure à engrenages ovales permet d'obtenir des précisions élevées et des pertes de charge réduites. Une série de modèles complète permet d'accueillir les requêtes d'une vaste gamme de débits. La facilité de l'interfacement avec des systèmes de gestion rend les pulse meter une solution idéale pour équiper les distributeurs de carburant pour usage privé dans des installations fixes de transfert/distribution de lubrifiant, comme compteur de litres pour bras de chargement des citernes, pour le contrôle de la consommation de carburant des brûleurs ou des groupes électrogènes ou d'autres applications industrielles où il est requis le contrôle du fluide distribué.

Performances

Précision $\pm 0.5\%$ dans la plage de débit après calibrage. Répétitivité 0.2%. Perte de chargement < 0.5 bars au débit maximum.

Caractéristiques de construction

Corps avec chambre de mesure en aluminium. Engrenages ovales en résine acétale. Goulots d'entrée/sortie alignés et pourvus de filet femelle. Filtre intégré en aspiration (qui n'existe pas sur le modèle K400).

Connexion

Compteur de litres pulser pour connexion avec récepteur externe. Type de signal à la sortie: Contact propre (Reed switch), à un canal. Max. 28V Ac/dc 100 mAmp

Compteur de litres pulser K900 avec écran et transmission des impulsions.

Alimentation de l'écran 4-12Vdc, 1.2 Amp. Type de signal à la sortie; open collector max. 50V, 1.2 Amp, à un canal. Ecran à bord pour calibrage et lecture locale.

ⓓ Literzähler Pulser

Die Pulse-Meter mit ovalen Zahnrädern werden den verschiedensten Anforderungen zum Messen des abgegebenen Produkts bei der privaten Verteilung von Kraftstoff, Schmiermitteln und Flüssigkeiten mit geringer, mittlerer und starker Viskosität gerecht. Dank des Meßprinzips mit ovalen Zahnrädern bietet es große Genauigkeiten im Gegensatz zu den beschränkten Strömungsverlusten. Eine komplette Serie von Modellen erlaubt es, einer weitgefächerten Durchflußpalette gerecht zu werden. Die leichte Verbindung mit Verwaltungssystemen macht die Pulse-Meter zur idealen Lösung zur Ausrüstung von Kraftstoffzapfsäulen für privaten Gebrauch im Falle von stationären Anlagen zur Umfüllung / Verteilung von Kraftstoff, als Literzähler für Ladungsarme von Tankern, zur Kontrolle des Kraftstoffverbrauchs von Brennern oder Generatorsätzen und andere industrielle Anwendungen, die einer Kontrolle des abgegebenen Fluids bedürfen.

Leistungen

Genauigkeit $\pm 0.5\%$ im Durchflußbereich nach der Eichung. Wiederholbarkeit 0.2%. Strömungsverlust < 0.5 Bar bei Höchstdurchfluß

Baumerkmale

Körper mit Meßkammer aus Aluminium. Ovale Zahnräder aus Acetalharz. Ausgerichtete Einlaß-/Auslaßöffnungen mit Innengewinde. Integrierter Saugfilter (beim Modell K400 nicht vorhanden).

Anschluß

Literzähler Pulser zum Anschluß an einen externen Empfänger. Art des Ausgangssignals: reiner Kontakt (Spulenschalter), Einzelkanal Max 28V Ws/Gs 100 mAmp

Literzähler Pulser K900 mit Display und Impulsendung

Displayspeisung 4-12V Gs, 1.2 Amp Art des Ausgangssignals: offener Kollektor max. 50V, 1.2 Amp, Einzelkanal. Display zur Eichung und örtlichen Anzeige an Bord.

Ⓛ Contaltri pulser

I pulse-meter ad ingranaggi ovali accolgono le più svariate esigenze di misura del prodotto erogato nella distribuzione privata di carburante, lubrificante e liquidi a bassa, media ed alta viscosità. Il principio di misura ad ingranaggi ovali consente di ottenere elevate precisioni a fronte di perdite di carico contenute. Una completa serie di modelli permette di accogliere le richieste per una vasta gamma di portate.

La facilità di interfacciamento a sistemi di gestione rende i pulse meter la soluzione ideale per equipaggiare distributori di carburante per uso privato in impianti fissi di trasferimento / distribuzione di lubrificante, come contaltri per bracci di carico di cisterne, per il controllo del consumo di carburante di bruciatori o gruppi elettrogeni ed altre applicazioni industriali dove viene richiesto il controllo del fluido erogato.

Prestazioni

Precisione $\pm 0.5\%$ nel campo di portata dopo calibrage. Ripetività 0.2% Perdita di carico < 0.5 bar alla max. portata

Caratteristiche costruttive

Corpo con camera di misura in alluminio. Ingranaggi ovali in resina acetica. Bocche d'ingresso/uscita allineate provviste di filetto femmina. Filtro integrato in aspirazione (non presente sul modello K400)

Collegamenti

Contaltri pulser per collegamento a ricevitore esterno. Tipo segnale uscita: Contatto pulito (Reed switch), monocanale Max 28V Ac/dc 100 mAmp

Contaltri pulser K900 con display e trasmissione impulsi.

Alimentazione display 4-12Vdc, 1.2 Amp. Tipo segnale in uscita: open collector max 50V, 1.2 Amp, monocanale. Display a bordo per calibrage e lettura locale.

ⓔ Cuentalitros pulser

Los pulse-meter de engranajes ovales permiten dar respuesta a las exigencias más diversas de medida del producto suministrado en la distribución privada de combustible, lubricante y líquidos de baja, media y alta viscosidad. El principio de medida de engranajes ovales permite obtener elevadas precisiones con reducidas pérdidas de carga. Una serie completa de modelos permite satisfacer las distintas demandas para una amplia gama de caudales. La conexión con interfaz a sistemas de gestión es fácil, haciendo de los pulse-meter la solución ideal para equipar surtidores de combustible para uso privado en instalaciones fijas de trasiego/distribución de lubricante, como cuentalitros para brazos de carga de cisternas, para el control del consumo de combustible de quemadores o grupos electrógenos y para todas aquellas aplicaciones industriales en las que se requiere el control del fluido suministrado.

Prestaciones

Precisión $\pm 0.5\%$ en el campo de caudal tras el calibrado. Repetitividad 0.2%. Pérdida de carga < 0.5 bar al máximo caudal.

Características constructivas

Cuerpo con cámara de medida de aluminio. Engranajes ovales de resina acetálica. Orificios de entrada/salida alineados provistos de rosca hembra. Filtro de aspiración integrado (ausente en el modelo K400).

Conexión

Cuentalitros pulser para conexión a receptor exterior. Tipo de señal de salida: contacto libre (interruptor de láminas), monocanal. Max. 28V CA/CC 100 mAmp

Cuentalitros pulser K900 con unidad de representación visual y transmisión de impulsos.

Alimentación unidad de representación visual 4-12VCC, 1.2 Amp Tipo de señal de salida: "open collector" máx. 50V, 1.2 Amp, monocanal. Unidad de representación visual a bordo para calibrado y lectura local.

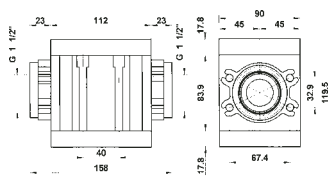
Models	Pulser		Flow rate range		Operating pressure		Compatible fluids	In/Out	Weight Kg	Package dimension mm	
	item code	pulser aprox.		l/min	gal/min	bar					psi
		p/l	p/gal								
K200 HP	452030	1400	5306	0,1 - 2,5	0,03 - 0,66	1000	14200	O, D, Gr	1/8"	0,5	65x100x130
K200	452000	1400	5306	10 - 100 l/h	0,03 - 0,66	30	426	O, D	1/4"	0,5	65x100x130
K400	440000	100	379	1 - 30	0,26 - 0,79	70	994	O, D, A	1/2"	0,5	80x80x75
K400 windscreen	44007A	100	379	1 - 30	0,26 - 0,79	70	994	O, D, A, W	1/2"	0,5	80x80x75
K600/2	474000	52	197	6 - 60	1,58 - 15,8	70	994	O, D, A	3/4"	2	200x120x140
K600/3	472000	35	133	10 - 100	2,64 - 26,4	30	426	O, D, A	1"	2,6	200x120x140
K600/4	473000	26	98	15 - 150	3,9 - 39	20	284	D, A	1 1/2"	3,2	200x120x140
K700	498000	14	53	25 - 250	6,6 - 66	20	284	D, A	2"	5,5	345x175x255
K900	499020	10	38	50 - 500	13,2 - 132	20	284	D, A	3"	12	400x290x200

Compatible fluid legend:

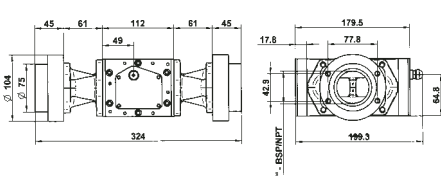
O = Lubricating and transmission oil
D = Diesel fuel
A = Antifreeze
W = Washing windscreen liquid
Gr = Grease

Upon request

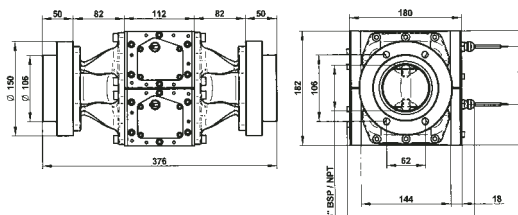
available in NPTF version and Display in Gallon/Quarter or Pint



K 600/4



K 700



K 900